



DERMATOLOGY
AESTHETIC SURGERY
DERMATOLOGIA
CHIRURGIA ESTETICA



COD. 1472

Verona is an advanced medical chair that combines ergonomics, comfort and full electric adjustments, featuring a horseshoe headrest to support a wide range of treatments. Thanks to its dual-use configuration, it can be used both as a treatment table and as a chair, ensuring maximum operational precision and patient comfort.

IDEAL FOR: dermatology, aesthetic surgery, diagnostics, physiotherapy, rehabilitation

Verona è una poltrona medica avanzata, che unisce ergonomia, comfort e regolazioni elettriche complete, dotata di testa a ferro di cavallo per agevolare diverse tipologie di trattamenti. Grazie alla sua configurazione dual use, può essere utilizzata sia come lettino che come poltrona, garantendo massima precisione operativa e benessere del paziente.

IDEALE PER: dermatologia, chirurgia estetica, diagnostica, fisioterapia, riabilitazione

FROM BED
TO CHAIR
DA LETTINO
A POLTRONA

Also available in Evo version - COD. 1473
Disponibile anche in versione Evo - COD. 1473

** The images are for illustrative purposes only and may not reflect the actual image of the finishing.*

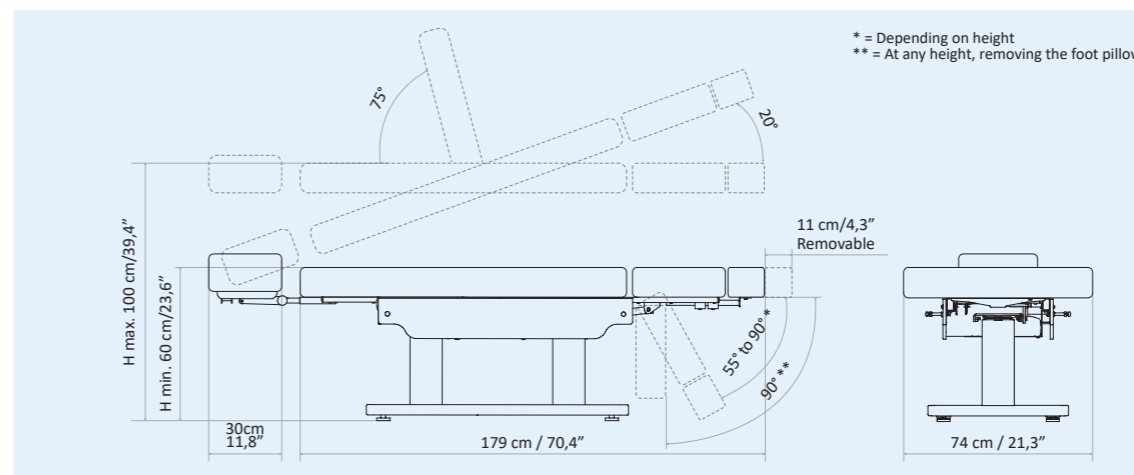
** Le immagini hanno valore puramente illustrativo e possono non rispecchiare l'immagine reale della finitura.*

* B: White | M: Light 1285

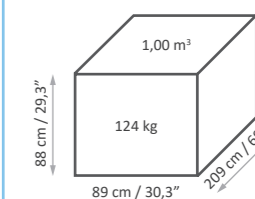
Focuson

- 4 electric adjustments for height, backrest, legrest and tilting allowing for DUAL USE
- Standard handset control with 2 options for MEMORY function
- ZAK mattress with extendable foot section, allowing the table to be used in chair position
- AUT function: automatic return from any position to zero position (flat and minimum height)
- END function: "End of treatment" position
- Mattress with horseshoe headrest
- Fire-resistant, azo-free, antibacterial and antifungal mattress covering
- Multifunctional solution, maximum customer / operator comfort

- 4 movimenti elettrici per regolazione di altezza, schienale, gamba e basculante che lo rendono DUAL USE
- Pulsantiera standard con 2 opzioni di funzione MEMORIE
- Materasso ZAK con piede estraibile, che permette l'utilizzo del lettino in posizione poltrona
- Funzione AUT: ritorno automatico da ogni posizione alla posizione zero (piatto e altezza minima)
- Funzione END: posizione "fine del trattamento"
- Materasso con testa a ferro di cavallo
- Rivestimento ignifugo, azo-free, antibatterico, antimicotico
- Soluzione multifunzionale, massimo comfort cliente / operatore



Packaging details



MAXIMUM CAPACITY
PORTATA MASSIMA
200 kg



STANDARD CONTROL

4M

3 ELECTRIC MOTORS

MEMORY

M1 - M2 MEMORY FUNCTION

AUT

AUT FUNCTION

END

END FUNCTION



COMANDO STANDARD

4M

3 MOTORI ELETTRICI

MEMORY

M1 - M2 FUNZIONI MEMORIE

AUT

FUNZIONE AUT

END

FUNZIONE END

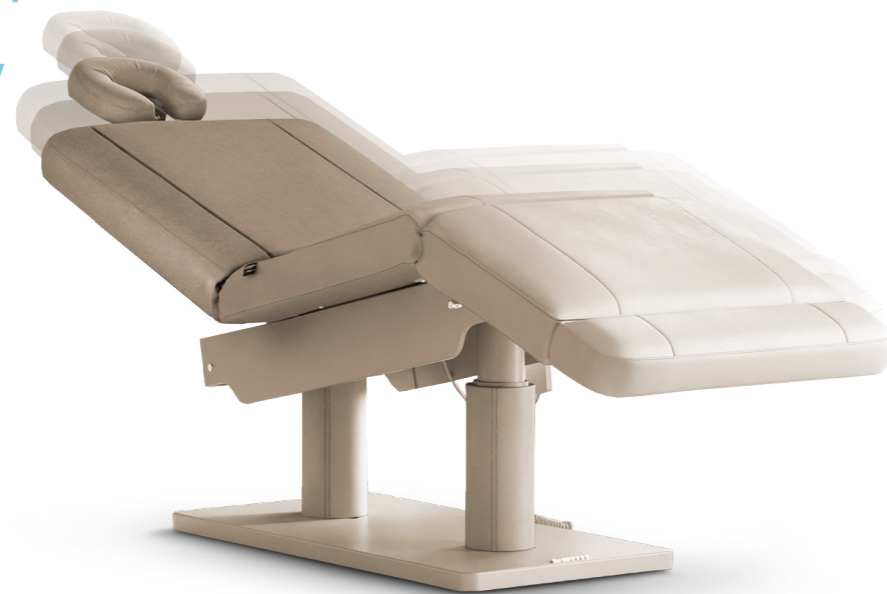


Painted wooden base with covered double columns for height adjustment

Base in legno verniciato e doppia colonna rivestita per regolazione altezza

60-100 cm
(23,6"-39,4")

Electric height
Altezza elettrica



Electrically adjustable legrest via handset control
Gambe regolabili elettricamente tramite pulsantiera



Remove the foot to bring the leg to a 90° inclination

Estrarre il piede per portare la gamba ad un'inclinazione di 90°

90°



Electric seat/legrest adjustment
Seduta/gambe regolabili elettricamente



75°

Electrically adjustable backrest via handset control

Schienale regolabile elettricamente tramite pulsantiera



CONFIGURAZIONI DISPONIBILI AVAILABLE CONFIGURATIONS


ACCESSORIES UPON REQUEST ACCESSORI SU RICHIESTA

All chairs have a standard setting customizable upon request.

Tutte le poltrone hanno una configurazione standard personalizzabile su richiesta.

3 STANDARD CONFIGURATION OPTIONS / 3 OPZIONI DI CONFIGURAZIONE STANDARD

1




+

MATTRESS / MATERASSO
SPA SOFT - DARK 2710

BASE
WENGÉ

2




+

MATTRESS / MATERASSO
SPA SOFT - LIGHT 1285

BASE
WHITE / BIANCO

3



+

MATTRESS / MATERASSO
SPA SOFT - CALM 1302

BASE
TAUPE / TORTORA

1

WENGÉ

2

WHITE/BIANCO

3

TAUPE/TORTORA

Upholstery made of **POLYURETHANE (PU)**, a durable and easy-to-clean material designed to ensure long-lasting performance and comfort even in intensive professional environments.

Rivestimento realizzato in **POLIURETANO (PU)**, materiale resistente e facile da pulire, progettato per garantire durabilità e comfort anche in ambienti professionali ad uso intensivo.

The images are for **illustrative purposes only** and may **not reflect the actual finish of the product**, especially when viewed on a screen. For this reason, the **SELECTION OF FINISHES MUST ALWAYS BE BASED** on the **PHYSICAL SAMPLES** provided in the official **COLOR CHARTS**, which offer **THE MOST RELIABLE AND ACCURATE REFERENCE**.



Arm support
Appoggiabraccia



Mattress protection with polyurethane XL
Coprilettino XL in spugna con poliuretano



Roll Holder (75 cm)
Portarotolo (75 cm)



Cushion without face hole
Testa senza foro



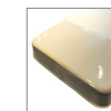
Also available in Evo version - COD. 1473
Disponibile anche in versione Evo - COD. 1473



UK cable
Cavo UK



USA cable
Cavo USA



Plastic leg protection
Protezione gambe in plastica



Customized mattress with logo
Personalizzazione materasso con logo

Le immagini hanno valore **puramente illustrativo** e possono **non rispecchiare la finitura reale del prodotto**, in particolare se visualizzate tramite schermo. Per questo motivo, la **SELEZIONE DELLE FINITURE** deve **BASARSI ESCLUSIVAMENTE** sui **CAMPIONI FISICI** presenti nelle **CARTELLE COLORI** ufficiali, che rappresentano il **RIFERIMENTO PIÙ AFFIDABILE E ACCURATO**.

LEMI MATTRESSES

The MATTRESSES of the LEMI MEDICAL BEDS line are made with the best quality materials to ensure great stability and maximum hygienisation.

Each mattress is HANDCRAFTED, therefore the ACTUAL MEASUREMENTS MAY VARY from those indicated in the catalogue by approximately ± 1 cm (also based on the selected configuration).

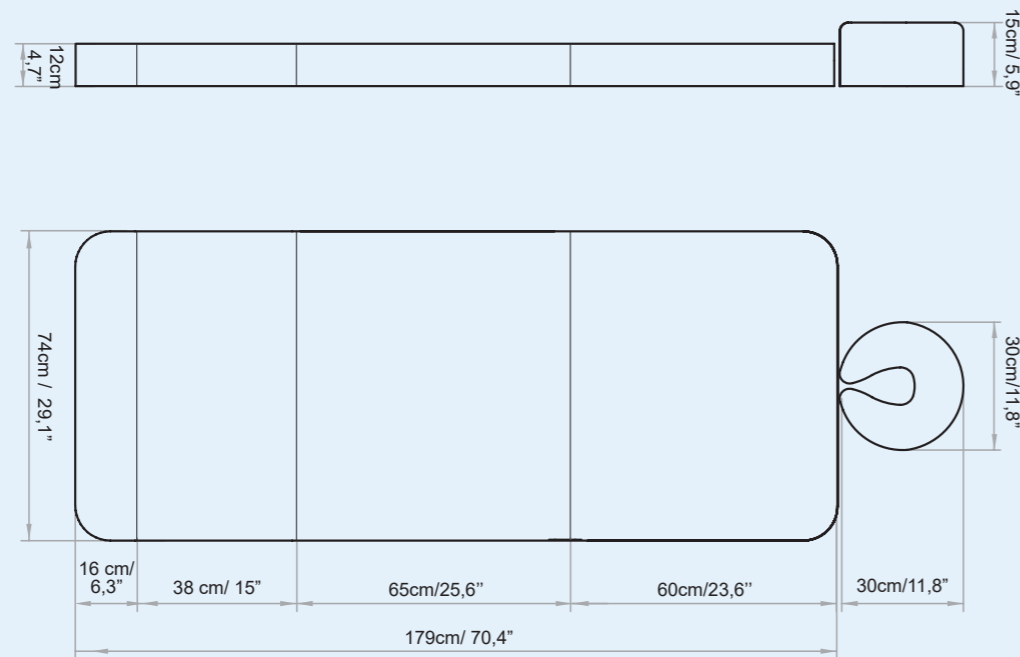
MATERASSI LEMI

I MATERASSI della linea di LETTINI MEDICALI LEMI sono realizzati con materiali della migliore qualità per garantire un'elevata stabilità e la massima igienizzazione.

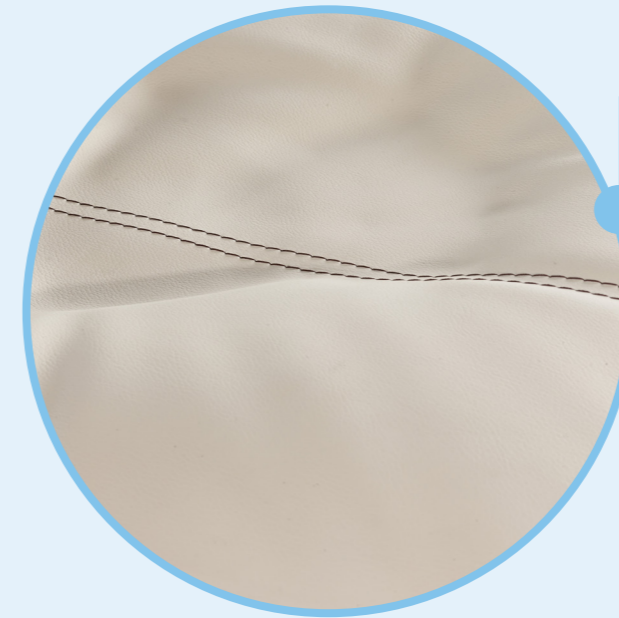
Ogni materasso è realizzato A MANO, pertanto le MISURE REALI POTREBBERO VARIARE rispetto a quelle indicate nel catalogo di circa ± 1 cm (anche in base alla configurazione selezionata).



VERONA - STANDARD



THICKNESS
SPESSORE
12cm | 4,7"



MEMORY FOAM MATTRESS

Super Soft Mattress in Memory Foam

Thickness: 15 cm / 5,9"

The Memory Foam mattress allows an optimal comfort for the patient even for long-lasting treatments. Furthermore, with the handset control supplied, the patient can independently adjust the chair to find the most comfortable position.

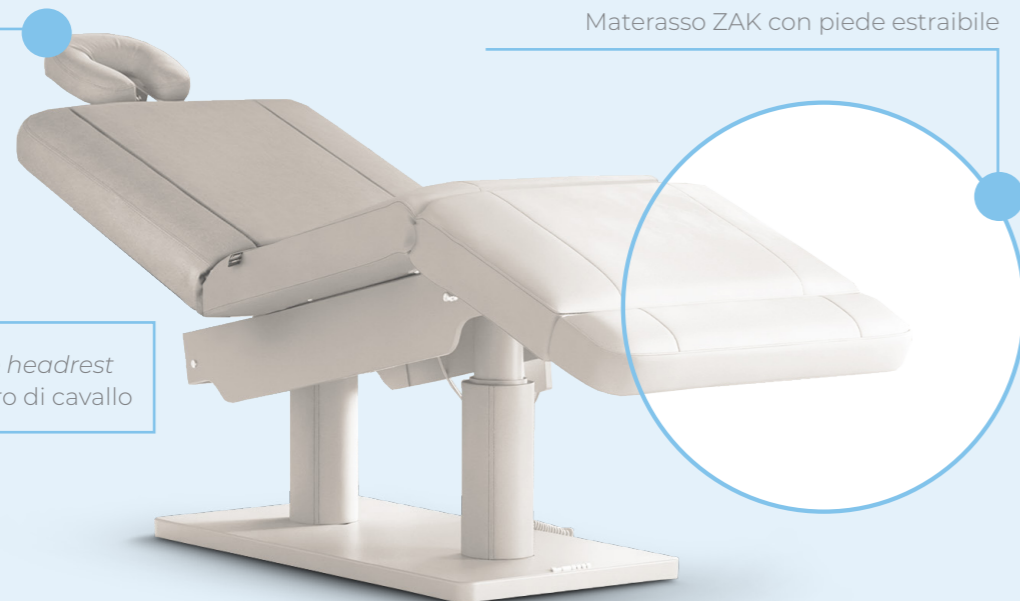
Materasso Super Soft in Memory Foam

Spessore: 15 cm

Il materasso in Memory Foam permette un comfort ottimale del paziente anche per trattamenti di lunga durata. Inoltre con la pulsantiera in dotazione il paziente può regolare in autonomia la poltrona trovando la posizione più comoda.

ZAK mattress with extendable foot section
Materasso ZAK con piede estraibile

Horseshoe headrest
Testa a ferro di cavallo



TECHNICAL REQUIREMENTS

CARATTERISTICHE TECNICHE

ABSORPTION ASSORBIMENTO	VOLTAGE VOLTAGGIO	POWER POTENZA	FREQUENCY FREQUENZA	PROTECTION RATING GRADO DI PROTEZIONE	ELECTRIC SYSTEM CONFORMS TO CEI NORMS IMPIANTO ELETTRICO A NORME CEI	CONTROL BOX CENTRALINA
4 Amax (1,7 A)	100 Vac (240Vac)	400W	50/60 Hz	IP 54	60601-1	CLASS II

TECHNICAL SPECIFICATION / SPECIFICHE TECNICHE

MINIMUM HEIGHT: 60 CM / 23,6"

MAXIMUM HEIGHT : 100 CM / 39,4"

ANGLE OF INCLINATION BACKREST: 75°

ANGLE OF INCLINATION LEGREST: 55° to 90°

MATTRESS LENGTH: 179 CM / 70,4"

MATTRESS WIDTH: 74 CM / 29,1"

LATEX-FREE, NON-TOXIC AND NON-CARCINOGENIC MATERIALS

FIRE-RESISTANT UPHOLSTERY : UNI 9175 CLASS I M

ALTEZZA MINIMA: 60 CM

ALTEZZA MASSIMA: 100 CM

ANGOLO INCLINAZIONE SCHIENA: 75°

ANGOLO INCLINAZIONE GAMBE: 55° A 90°

LUNGHEZZA MATERASSO: 179 CM

LARGHEZZA MATERASSO: 74 CM

MATERIALI PRIVI DI LATTICE, ATOSSICI E NON CANCEROGENI

RIVESTIMENTO IGNIFUGO: UNI 9175 CLASS I M

WARRANTY / GARANZIA

STRUCTURE: 10 YEARS

MOTORS AND CONTROL: 2 YEARS

UNDEFORMABLE FOAM: 5 YEARS

STRUTTURA: 10 ANNI

MOTORI E CONTROLLI: 2 ANNI

GOMMA INDEFORMABILE: 5 ANNI

REGULATIONS

All Equipment is **CE** marked

Electrical equipment and beds

Directive 2006/42/CE (Machinery Directive) and national regulations.
Directive 2014/30/UE (Electromagnetic Compatibility Directive) and national regulations.
MDR Regulation 745/2017 (EU). Class I Medical Device.

Hydraulic equipment and beds

Directive 2006/42/CE (Machinery Directive) and national regulations.
MDR Regulation 745/2017 (EU). Class I Medical Device.

Images

The images are for illustrative purposes only and may not reflect the actual image of the product.

NORME

Tutte le attrezzature sono a marchio **CE**

Attrezzature e lettini elettrici

Direttiva 2006/42/CE (Direttiva Macchine) e disposizioni nazionali di attuazione.
Direttiva 2014/30/UE (Direttiva Compatibilità elettromagnetica) e disposizioni nazionali di attuazione.
Regolamento MDR 745/2017 (UE). Dispositivo Medico di Classe I.

Attrezzature e lettini idraulici

Direttiva 2006/42/CE (Direttiva Macchine) e disposizioni nazionali di attuazione.
Regolamento MDR 745/2017 (UE). Dispositivo Medico di Classe I.

Immagini

Le immagini hanno valore puramente illustrativo e possono non rispecchiare l'immagine reale del prodotto.

LemiMD
ITALIAN MEDICAL EQUIPMENT

Brusaferrì & C srl

Via Mara Maretti Soldi, 13
26011 Casalbuttano (CREMONA) ITALY
Phone +39-0374-363069 Fax +39-0374-363071
info@lemigroup.it service@lemigroup.it

www.lemimd.com