

**Lemi**<sup>®</sup>  
ITALIAN WELLNESS EQUIPMENT



DIAGNOSTICS  
PHYSIOTHERAPY  
DIAGNOSTICA  
FISIOTERAPIA

# SOSUL 2000



Horseshoe headrest / Testa a ferro di cavallo

\* B: Beige | M: Nefos 1155

## COD. 1127

Featuring a reliable and solid metal base and a four sections mattress with horseshoe headrest, Sosul 2000 is suitable for diagnostics, rehabilitation, physiotherapy and reflexology. Ensuring an easy access and maximum comfort for both the patient and the doctor.

IDEAL FOR: diagnostics, physiotherapy, rehabilitation, hair transplant

La base di metallo solida e affidabile e il materasso a quattro sezioni con testa a ferro di cavallo rendono Sosul 2000 ideale per diagnostica, riabilitazione, fisioterapia e riflessologia. Garantisce un facile accesso e un comfort ottimale per il paziente che per il medico.

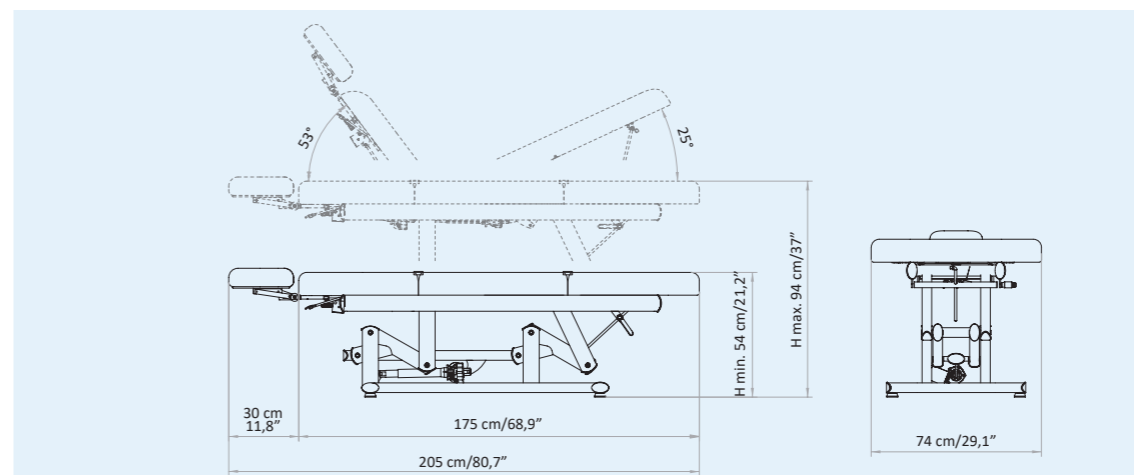
IDEALE PER: diagnostica, fisioterapia, riabilitazione, trapianto capelli

\* The images are for illustrative purposes only and may not reflect the actual image of the finishing.

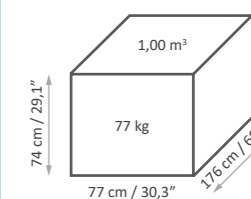
\* Le immagini hanno valore puramente illustrativo e possono non rispecchiare l'immagine reale della finitura.

## Focus on

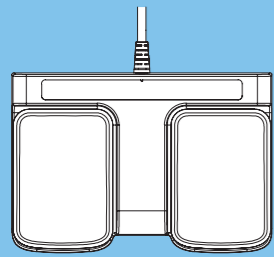
- 1 electric motor for height adjustment
  - Backrest with gas-spring adjustment
  - Manually adjustable legrest
  - Mattress complete with horseshoe headrest
  - Fire resistant, "Azo" free, antibacterial and antifungal mattress covering
  - Extremely solid metal base
  - An ideal solution for examination rooms
  - Maximum patient / practitioner comfort
- 1 motore elettrico per la regolazione dell'altezza
  - Schienale regolabile mediante molla a gas
  - Gamba regolabile manualmente
  - Materasso completo di testa a ferro di cavallo
  - Rivestimento ignifugo, "Azo" free, antibatterico, antimicotico
  - Base metallica estremamente solida
  - Un soluzione ideale per le visite diagnostiche
  - Massimo comfort paziente / specialista



## Packaging details



MAXIMUM CAPACITY  
PORTATA MASSIMA  
**200 kg**



## STANDARD CONTROL



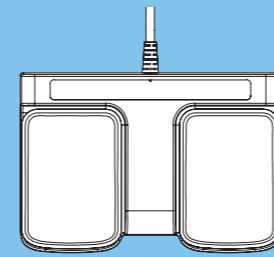
1 ELECTRIC MOTOR



3 MANUAL MOVEMENTS



ADJUSTABLE /REMOVABLE HORSESHOE HEADREST



## COMANDO STANDARD



1 MOTORE ELETTRICO



3 MOVIMENTI MANUALI



TESTA A FERRO DI CAVALLO REGOLABILE/ESTRAIBILE

54-94 cm  
(21,2"-37")



Electric height  
Altezza elettrica

53°



Manually adjustable backrest  
Schiena regolabile manualmente



Manually adjustable and removable horseshoe headrest  
Testa a ferro di cavallo regolabile ed estraibile manualmente

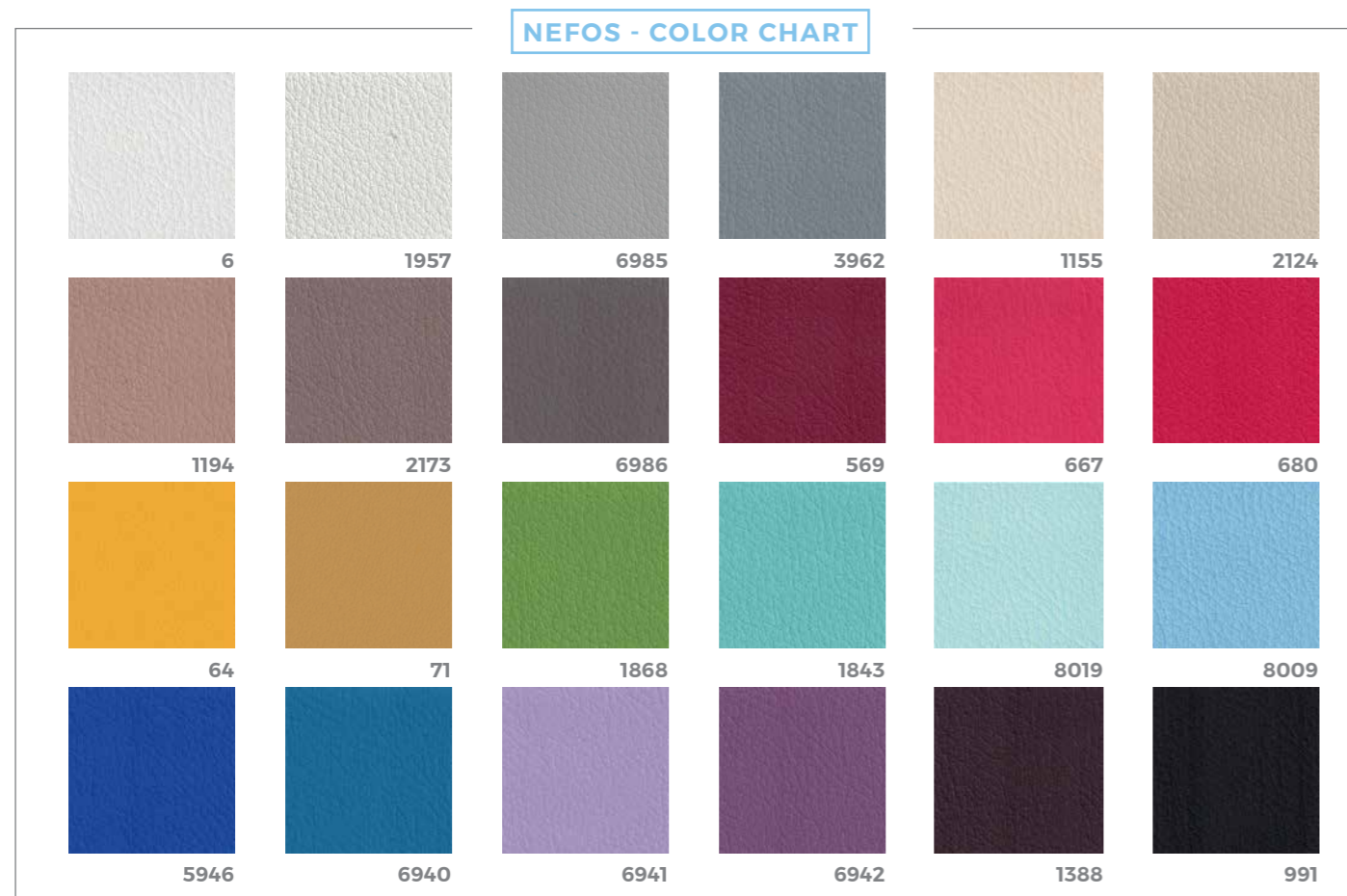


Manual legrest adjustment  
Gambe regolabili manualmente



Foot inclination manually adjustable  
(up to 5 inclinations)  
Inclinazione piedi regolabile manualmente  
(fino a 5 inclinazioni)

# MATTRESS CUSTOMIZATION PERSONALIZZAZIONE MATERASSO



The innovative Nefos materials - which are exclusive for LEMI products - and their special finishing touch guarantee easy-cleaning and hygiene. Their extraordinary structural qualities will persist through the years. An incredibly elastic texture enhances the memory foam mattress softness and quality at its best.

Gli innovativi materiali Nefos - che sono un'esclusiva dei prodotti LEMI - ed il loro speciale tocco di finitura garantiscono una facile pulizia e igiene. Le loro straordinarie qualità strutturali permangono nel corso degli anni. Una texture incredibilmente elastica migliora al massimo la morbidezza e la qualità del materasso in Memory Foam.

The images are for illustrative purposes only and may not reflect the actual finish of the product, particularly when viewed through a screen. Therefore, the **SELECTION OF MATTRESS FABRICS** must take place **AFTER CONSULTING** the **PHYSICAL SAMPLES** of the **COLOR CHARTS**.

# ANTIMICROBIAL TECHNOLOGY TECNOLOGIA ANTIMICROBICA



## WHAT DOES IT MEAN?

*The Nefos vinyl leather fabric is made through production processes involving an antimicrobial additive technology. Studies show that fabrics treated with this technology are up to 99.9% resistant to harmful bacteria.*

*The exceptional result that derives from it is a sanitized fabric with a permanent effect, whose matrix guarantees safety from any contamination thanks to the antibacterial, antifungal and anti-mold effect, which protects the coating from fungal attacks that can cause damage or bad smells, for the entire product's life cycle. The antimicrobial additive technology protects the fibers without changing their characteristics, thus preserving their freshness over time.*

*A high level of hygiene is essential, that's why this kind of technology was chosen by LEMI for all its bed and chair lines. The peculiarity of these coatings has allowed LEMI to give further value to its products, since thanks to this technology, the cleaning phase of Nefos vinyl leather fabric does not require the use of sanitizing products but requires the use of a soft cloth moistened and soapy, to be rinsed simply with clean water.*

## CHE COSA SIGNIFICA?

La linea di rivestimenti in vinilpelle Nefos è realizzata attraverso processi produttivi che coinvolgono una tecnologia additivante antimicrobica. Studi dimostrano che i tessuti trattati con questa tecnologia sono resistenti fino al 99,9% ai batteri nocivi.

Il risultato eccezionale che ne deriva è un tessuto igienizzato ad effetto permanente, la cui matrice garantisce sicurezza da eventuali contaminazioni grazie all'effetto antibatterico, antifungino e antimuffa, il quale protegge il rivestimento da attacchi micotici che possono essere causa di danni o di cattivi odori, per l'intera durata del ciclo di vita del prodotto. La tecnologia additivante antimicrobica protegge le fibre senza modificarne le caratteristiche, conservandone così la freschezza nel tempo.

Un alto livello di igiene è fondamentale, ecco perché questo tipo di tecnologia è stata scelta da LEMI per tutte le sue linee di poltrone e lettini. La peculiarità di questi rivestimenti ha permesso a LEMI di dare un ulteriore pregio ai propri prodotti, poiché proprio grazie a questa tecnologia, la fase di pulizia dei tessuti vinilpelle Nefos non necessita dell'utilizzo di prodotti igienizzanti ma prevede l'uso di un panno morbido inumidito e insaponato, da sciacquare semplicemente con acqua pulita.

Le immagini hanno valore puramente illustrativo e possono non rispecchiare la finitura reale del prodotto, in particolare se visualizzate attraverso uno schermo. Pertanto la **SELEZIONE** dei **RIVESTIMENTI** dei **MATERASSI** deve avvenire **PREVIA CONSULTAZIONE** della **CAMPIONATURA FISICA** delle **CARTELLE COLORI**.

# BASE CUSTOMIZATION PERSONALIZZAZIONE BASE

## METAL FINISHES



White metal  
Metallo bianco verniciato



Beige metal  
Metallo beige verniciato

We provide a solid base completely realized in metal, made within our company. The result is a very robust material that is scratch resistant and easy to clean.

Forniamo una base solida completamente in metallo, realizzata all'interno della nostra azienda. Il risultato è un materiale molto robusto, resistente ai graffi e facile da pulire.

The images are for illustrative purposes only and may not reflect the actual finish of the product, particularly when viewed through a screen. Therefore, the **SELECTION OF THE FINISHES** of the **BASES** and **MATTRESS FABRICS** must take place **AFTER CONSULTING** the **LUXURY BOX PHYSICAL SAMPLES** and the **COLOR CHARTS**.

Le immagini hanno valore puramente illustrativo e possono non rispecchiare la finitura reale del prodotto, in particolare se visualizzate attraverso uno schermo. Pertanto la **SELEZIONE DELLE FINITURE** delle **BASI** e dei **RIVESTIMENTI** dei **MATERASSI** deve avvenire **PREVIA CONSULTAZIONE** della **CAMPIONATURA FISICA** della **LUXURY BOX** e delle **CARTELLE COLORI**.

# ACCESSORIES UPON REQUEST ACCESSORI SU RICHIESTA

All tables have a standard setting customizable upon request.

Tutti i lettini hanno una configurazione standard personalizzabile su richiesta.



Armrest couple  
Coppia braccioli



Roll Holder (75 cm)  
Portarotolo (75 cm)



XL mattress  
Materasso XL



Cushion without face hole  
Testa senza foro



Wheels with brake (ø 50 mm)  
Ruote con freno (ø 50 mm)



UK cable  
Cavo UK



USA cable  
Cavo USA



Plastic leg protection  
Protezione gambe in plastica



Customized mattress with logo  
Personalizzazione materasso con logo

# LEMI MATTRESSES

The **MATTRESSES** of the **LEMI MEDICAL BEDS** line are made with the best quality materials to ensure great stability and maximum hygienisation.

Each mattress is **HANDCRAFTED**, therefore the **ACTUAL MEASUREMENTS MAY VARY** from those indicated in the catalogue by approximately  $\pm 1$  cm (also based on the selected configuration).

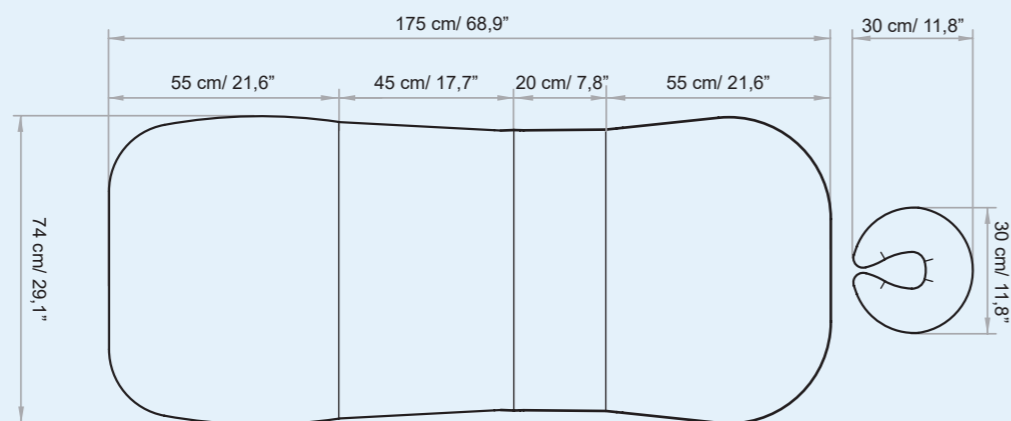
# MATERASSI LEMI

I **MATERASSI** della linea di **LETTINI MEDICALI LEMI** sono realizzati con materiali della migliore qualità per garantire un'elevata stabilità e la massima igienizzazione.

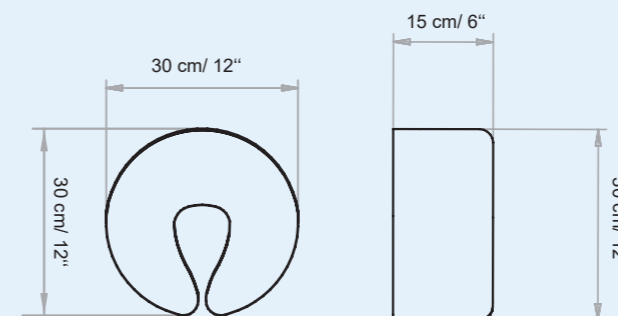
Ogni materasso è realizzato **A MANO**, pertanto le **MISURE REALI POTREBBERO VARIARE** rispetto a quelle indicate nel catalogo di circa  $\pm 1$  cm (anche in base alla configurazione selezionata).



SOSUL TOP / 2000



THICKNESS  
SPESSORE  
9cm | 3,5"



HORSESHOE HEADREST



THICKNESS  
SPESSORE  
15cm | 5,9"

# TECHNICAL REQUIREMENTS

## CARATTERISTICHE TECNICHE

ABSORPTION ASSORBIMENTO	VOLTAGE VOLTAGGIO	POWER POTENZA	FREQUENCY FREQUENZA	PROTECTION RATING GRADO DI PROTEZIONE	ELECTRIC SYSTEM CONFORMS TO CEI NORMS IMPIANTO ELETTRICO A NORME CEI	CONTROL BOX CENTRALINA
1,5 Amax (0,6 A)	100 Vac (240Vac)	150W	50/60 Hz	IP 54	60601-1	CLASS II

### TECHNICAL SPECIFICATION / SPECIFICHE TECNICHE

MINIMUM HEIGHT: 54 CM / 21,2"

MAXIMUM HEIGHT : 94 CM / 37"

ANGLE OF INCLINATION BACKREST: 53°

ANGLE OF INCLINATION LEGREST: 25°

MATRESS LENGTH: 205 CM / 80,7"

MATRESS WIDTH: 74 CM / 29,1"

LATEX-FREE, NON-TOXIC AND NON-CARCINOGENIC MATERIALS

FIRE-RESISTANT UPHOLSTERY : UNI 9175 CLASS I M

ALTEZZA MINIMA: 54

ALTEZZA MASSIMA: 94

ANGOLO INCLINAZIONE SCHIENA: 53°

ANGOLO INCLINAZIONE GAMBE: 25°

LUNGHEZZA MATERASSO: 205 CM

LARGHEZZA MATERASSO: 74 CM

MATERIALI PRIVI DI LATTICE, ATOSSICI E NON CANCEROGENI

RIVESTIMENTO IGNIFUGO: UNI 9175 CLASS I M

### WARRANTY / GARANZIA

STRUCTURE: 10 YEARS

MOTORS AND CONTROL: 2 YEARS

UNDEFORMABLE FOAM: 5 YEARS

STRUTTURA: 10 ANNI

MOTORI E CONTROLLI: 2 ANNI

GOMMA INDEFORMABILE: 5 ANNI

#### REGULATIONS

All Equipment is **CE** marked

#### Electrical equipment and beds

Directive 2006/42/CE (Machinery Directive) and national regulations.  
Directive 2014/30/UE (Electromagnetic Compatibility Directive) and national regulations.  
MDR Regulation 745/2017 (EU). Class I Medical Device.

#### Hydraulic equipment and beds

Directive 2006/42/CE (Machinery Directive) and national regulations.  
MDR Regulation 745/2017 (EU). Class I Medical Device.

#### Images

The images are for illustrative purposes only and may not reflect the actual image of the product.

#### NORME

Tutte le attrezzature sono a marchio **CE**

#### Attrezzature e lettini elettrici

Direttiva 2006/42/CE (Direttiva Macchine) e disposizioni nazionali di attuazione.  
Direttiva 2014/30/UE (Direttiva Compatibilità elettromagnetica) e disposizioni nazionali di attuazione.  
Regolamento MDR 745/2017 (UE). Dispositivo Medico di Classe I.

#### Attrezzature e lettini idraulici

Direttiva 2006/42/CE (Direttiva Macchine) e disposizioni nazionali di attuazione.  
Regolamento MDR 745/2017 (UE). Dispositivo Medico di Classe I.

#### Immagini

Le immagini hanno valore puramente illustrativo e possono non rispecchiare l'immagine reale del prodotto.

**Lemi**<sup>®</sup>  
ITALIAN WELLNESS EQUIPMENT

#### Brusaferrì & C srl

Via Mara Maretti Soldi, 13  
26011 Casalbuttano (CREMONA) ITALY  
Phone +39-0374-363069 Fax +39-0374-363071  
info@lemigroup.it service@lemigroup.it

www.lemimd.com